

ELEVAH[®] 80ES e 65ES MOVE

Le nuove piattaforme con cestello estensibile che permettono una comoda e sicura attività di manutenzione o di assemblaggio industriale fino ad altezza di lavoro di 7,56 e 6,7 m.

ELEVAH 80ES E 65ES MOVE

PIATTAFORME SEMOVENTI ESTENSIBILI



80ES M

65ES M



COLONNE E
CESTELLO
IN ALLUMINIO



NUOVO CESTELLO

Cestello rinnovato per garantire maggiore comodità, stabilità e sicurezza.



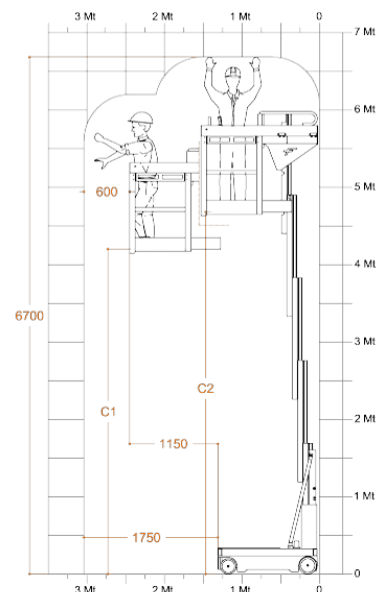
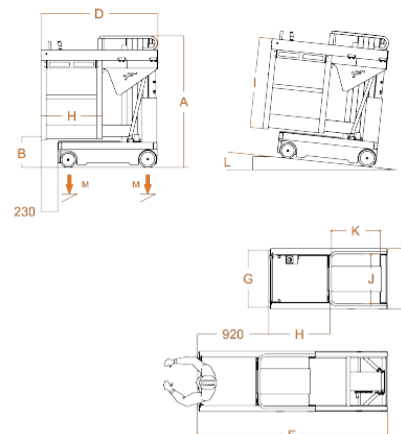
Ingresso laterale con sensori di blocco apertura cestello.
Doppio dispositivo presenza uomo.
Dispositivo antiribaltamento.
Controllo elettronico della pendenza.
Controllo Sovraccarico.

ELEVAH 80ES E 65ES MOVE

PIATTAFORME SMOVENTI ESTENSIBILI

ELEVAH® 65ES MOVE

Altezza massima di lavoro		6,7 m
Portata massima		200 kg
Numero Persone		1
Utilizzo		Interno
A	Altezza macchina chiusa	1720 mm
B	Altezza minima piano cestello	400 mm
C1	Altezza max da terra al piano per rotazione cestello	4200 mm
C2	Altezza max da terra al piano con cestello chiuso	4680 mm
D		1530 mm
E	Ingombro base	2430 mm
F		780 mm
G		740 mm
H	Dimensioni cestello	790 mm
I		1310 mm
J	Dimensioni piano fisso	630 mm
K		620 mm
Portata vaschetta portaoggetti		20 kg
Peso macchina		1000 kg
Alimentazione		24 V
Batterie		2 Pb Acido 12V 105Ah
Caricabatterie		110V – 220V 50/60HZ
Pendenza massima superabile in quota		2,5%
L	Pendenza massima superabile	15%
Dimensioni ruote motrici		Ø 220 x 65 mm
Dimensioni ruote girevoli		Ø 200 x 50 mm
Raggio di sterzata		1540 mm
Velocità massima (salita - discesa)		0,2 m/s
Velocità massima di traslazione (a terra - in quota)		4 Km/h - 1 Km/h
Altezza massima di semovenza in quota, con cestello estensibile chiuso		4680 mm
M	Pressione massima per ruota a pieno carico*	4,2 kN
Cicli di lavoro (con batterie cariche) **		100



* Pressione massima considerando che il peso della piattaforma più il carico massimo a bordo del cestello siano completamente distribuiti su un solo lato della piattaforma (carico totalmente asimmetrico).

** Per ciclo di lavoro si intende una semovenza di 20 m ed una salita e discesa completa alla massima altezza, con regolazione del piano di carico.



Conforme alla norma **EN280**.
Omologazione per uso interno o uso esterno in assenza di vento.