

ELEVAH[®] E5 Picking



EN 3691-1



ELEVAN[®] 5 picking

Altezza massima di lavoro	5,15 m
Portata massima	200 kg
Numero Persone	1
Utilizzo	Interno - Esterno
A Altezza macchina chiusa	1690 mm
B Altezza minima da terra*	289 mm
C Altezza massima da terra al piano calpestio	3150 mm
D	1540 mm
E Ingombro macchina	700 mm
F	1152 mm
G Dimensioni cestello	685 mm
H	600 mm
Peso macchina	640 kg
Dimensioni ruote motrici	Ø 186 x 60 mm
Dimensioni ruote girevoli	Ø 150 x 40 mm

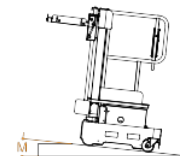
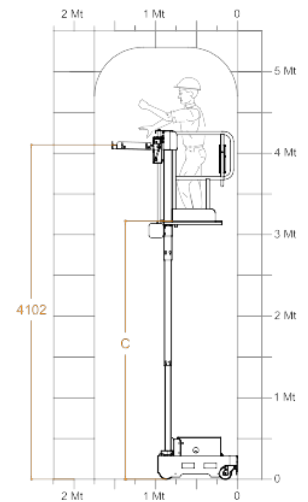
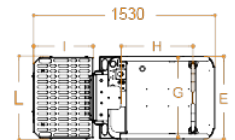
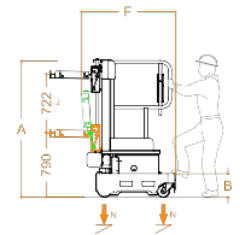


PIANO PICKING

I	Dimensioni	500 mm
L		680 mm
Regolazione	Elettrico	
J Corsa	722 mm	
Altezza minima da terra	790 mm	
Altezza massima da terra	4102 mm	
Portata	100 kg	

PRESTAZIONI

Alimentazione	Elettrica 24 V	
Batterie	2 Pb Acido Trojan 12V 105Ah	
Caricabatterie	115V - 230V 50/60HZ	
M Pendenza massima superabile	15%	
Pendenza massima superabile in quota	2,5%	
Raggio di sterzata interno	0	
Raggio di sterzata esterno	1050 mm	
Velocità massima (salita - discesa)	0,2 m/s	
Velocità massima con cestello a terra	5,5 km/h	
N Pressione massima per ruota a pieno carico**	2,9 kN	
Cicli di lavoro (con batterie cariche) ***	100	



* E' presente un gradino intermedio

** Pressione massima considerando che il peso della piattaforma più il carico massimo a bordo del cestello siano completamente distribuiti su un solo lato della piattaforma (carico totalmente asimmetrico).

*** Per ciclo di lavoro si intende una semovenza di 20 m ed una salita e discesa completa alla massima altezza, con regolazione del piano di carico.

CE Conforme alle norme europee sui carrelli elevatori con uomo in alto. UNI EN ISO 3691-1.