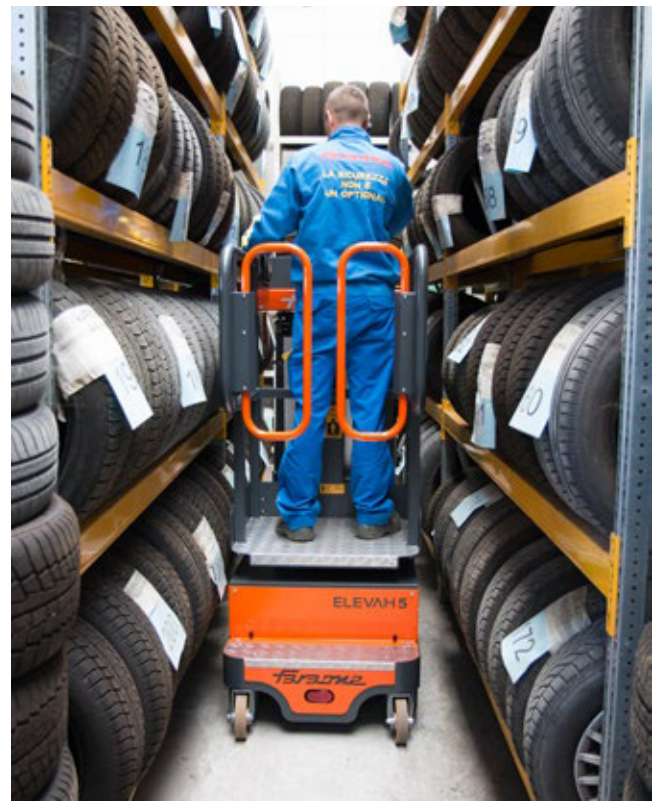


ELEVAH[®] 5 Tires



ELEVAH[®] 5 Tires

Altezza massima di lavoro		5,15 m
Portata massima		220 kg
Numero Persone		1
Utilizzo		Interno - Esterno
A	Altezza macchina chiusa	1690 mm
B	Altezza minima piano cestello	289 mm
C	Altezza massima piano cestello	3150 mm
D		1790 mm
E	Ingombro macchina	700 mm
F		1160 mm
G	Dimensioni cestello	685 mm
H		600 mm
Peso macchina		775 kg
Dimensioni ruote motrici		Ø 186 x 60 mm
Dimensioni ruote girevoli		Ø 150 x 40 mm



PIANO TIRES

I	Piano tires	595 mm
L		545 mm
Regolazione		Elettrico
J	Corsa	1430 mm
Altezza minima da terra		50 mm
Altezza massima da terra		4075 mm
Portata		120 kg

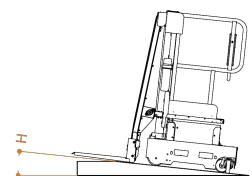
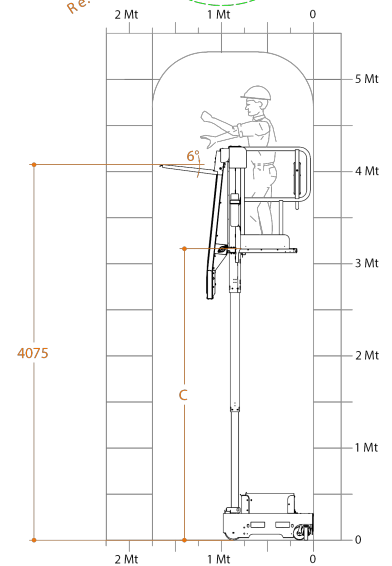
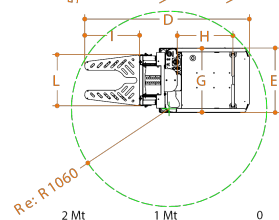
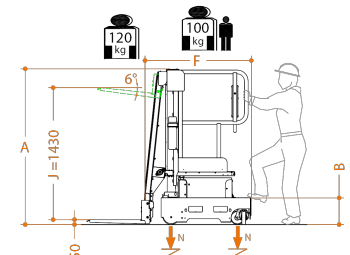
PRESTAZIONI

Alimentazione		24V
Batterie		2 Pb Acido 12V 105Ah
Caricabatterie		110V - 220V
M	Pendenza massima superabile	15%
Pendenza massima superabile in quota		2,5%
Raggio di sterzata interno		0
Raggio di sterzata esterno		1060 mm
Velocità massima (salita - discesa)		0,2 m/s
Velocità massima di translazione		5,5 km/h
Velocità massima di translazione in quota		1 km/h
N	Pressione massima per ruota a pieno carico*	3,4 kN
Cicli di lavoro (con batterie cariche)**		100

* Pressione massima considerando che il peso della piattaforma più il carico massimo a bordo del cestello siano completamente distribuiti su un solo lato della piattaforma (carico totalmente asimmetrico).

** Per ciclo di lavoro si intende una salita e discesa completa alla massima altezza, con regolazione del piano di carico.

CE Conforme alle norme europee sui carrelli elevatori con uomo in alto. UNI EN ISO 3691-1.



03/2024